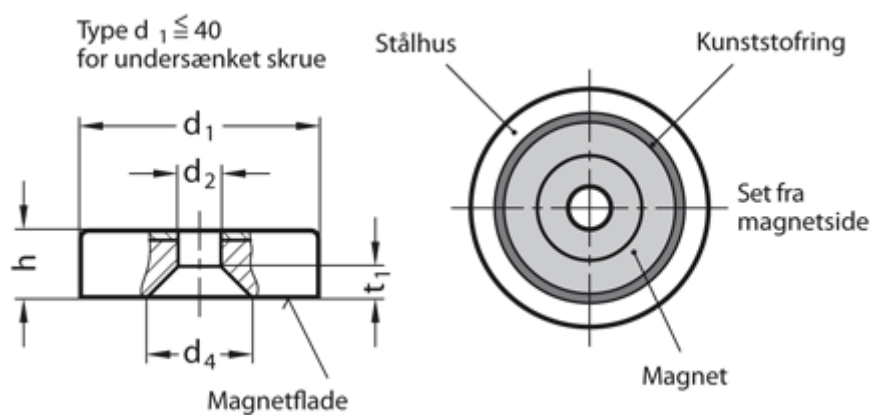


Varenummer: 201226020
Beskrivelse: E+G Magnet m/boring GN 50.4-HF-20-6-4,3
Hård ferrit - 200° C, 27N

Mål



d1	= 20 ±0,1
d2	= 4.1
d4	= 9.4
h	= 6 +0,2/-0,1
Holdekraft N	= 27
Materiale	= HF Hård ferrit - 200° C
t	= 2.7